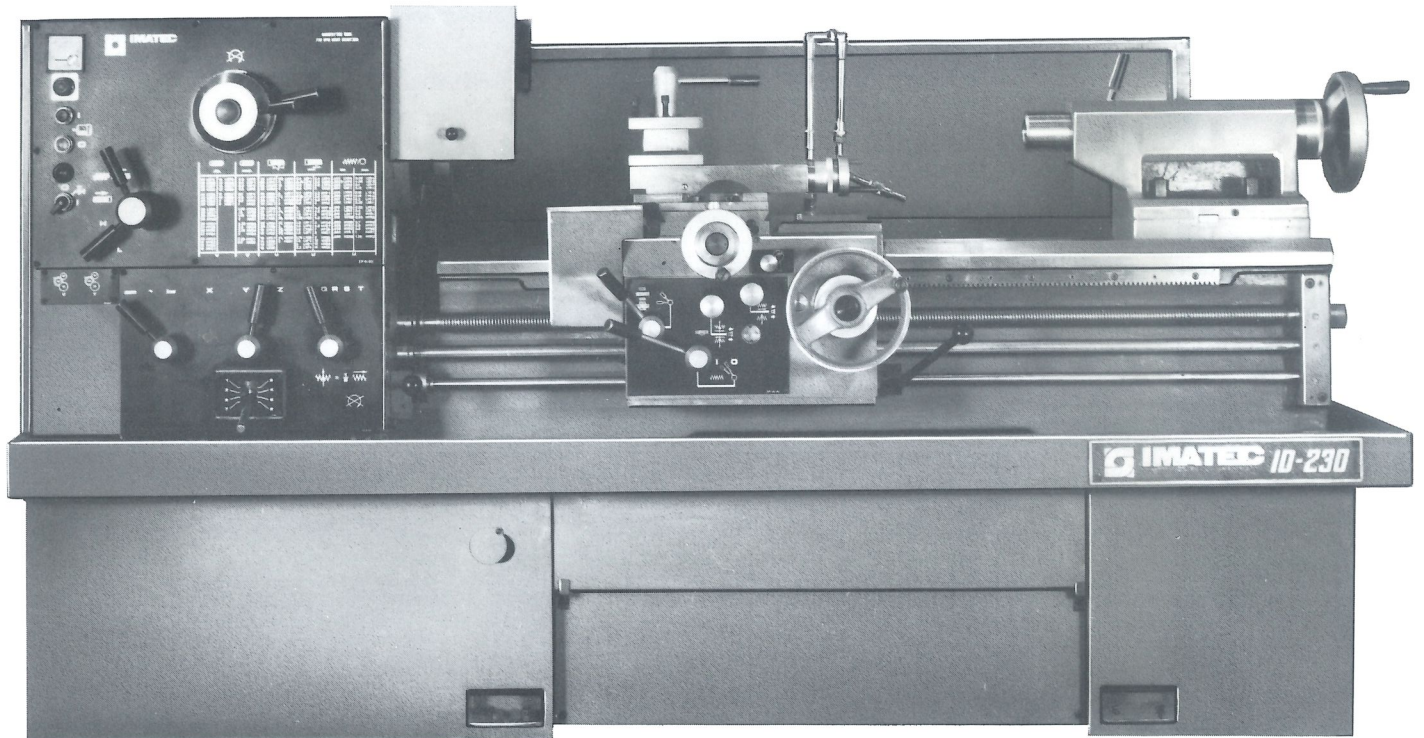


IMATEC



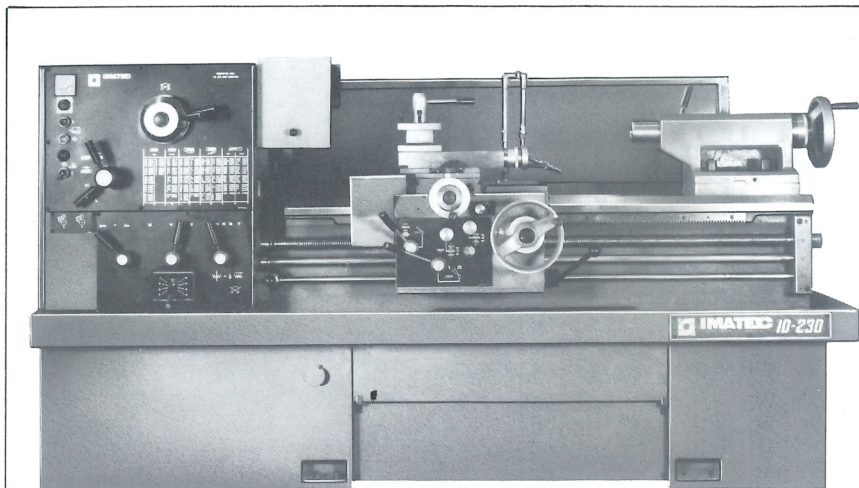
Leit- und Zugspindel- DREHMASCHINE

Modell: ID-230 + ID-280

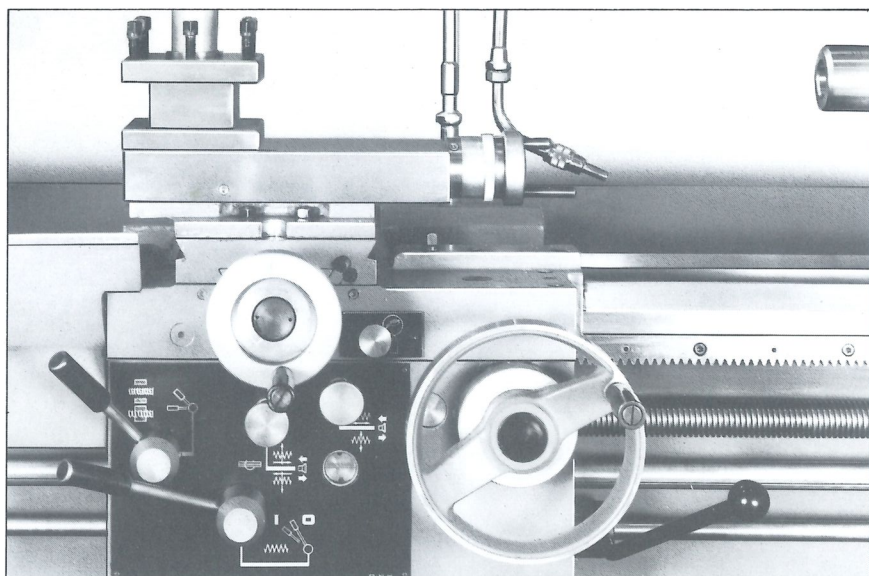
Einsatzgebiete Modell ID-230 + ID-280:

Die IMATEC-Leit- und Zugspindel-drehmaschine ID-230 ist gedacht für leichte und mittlere Zerspänung bei Werkstücken mit großem Durchmesser und vielseitigen Arbeitsvorgängen.

Die Abnahme erfolgt nach DIN 8606.



Änderung in Konstruktion und Bauart vorbehalten.

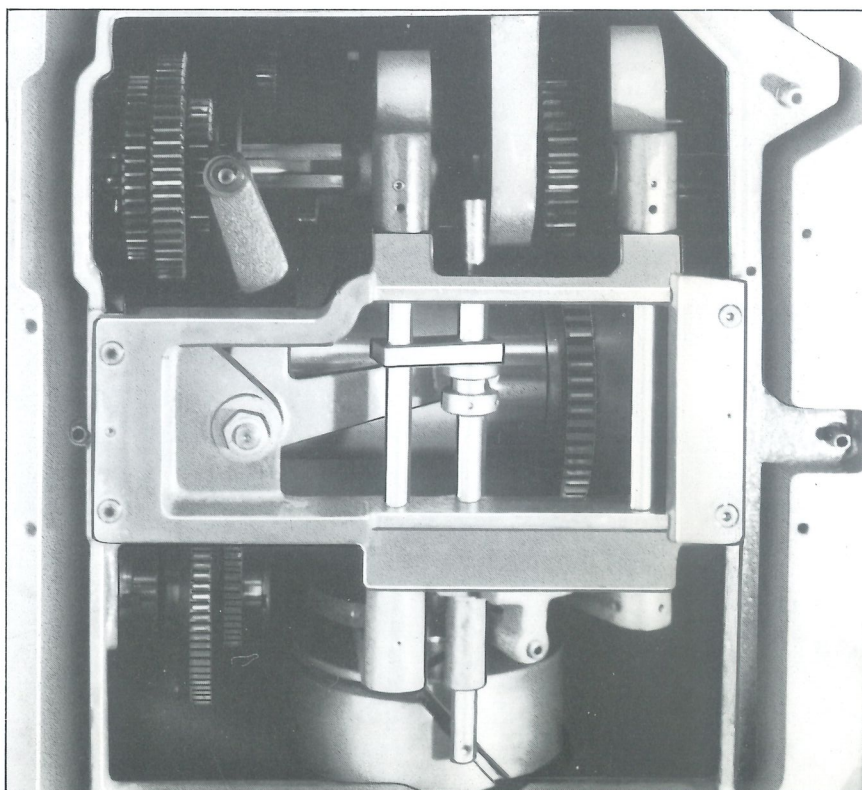


Schloßkasten und Support:

Geschlossene Baueinheit in doppelwandiger Konstruktion. Alle Wellen sind doppelt gelagert, die lange Schloßmutter aus Spezialbronze ergibt eine genaue Gewindeführung. Das Vorschubgetriebe ist durch eine einstellbare Überlastkupplung abgesichert. Eine automatische Verriegelung verhindert die gleichzeitige Betätigung der Vorschub- und Gewindeeinstellung.

Spindelstock:

Ein stabil ausgeführtes Gußgehäuse garantiert hohe Steifheit und ruhigen Lauf. Der Antrieb erfolgt über Keilriemen außerhalb des Spindelstocks auf die Antriebswelle. Hauptspindel und Zahnräder sind gehärtet und geschliffen. Alle Wellen sind in Präzisionskugellagern gelagert. Die Hauptspindel läuft in zwei zueinandergestellten Kegelrollenlagern unter optimalen Eigenschaften der Genauigkeit und Kraftübertragung. Der Spindelkopf ist serienmäßig nach DIN 55027 gefertigt. Die Ausladung der Spannmittel ist zum vorderen Kegelrollenlager kurz gehalten, um Vibrationen bei Futterdreharbeiten weitgehendst auszuschließen. Die Drehzahl wird durch Einrücken des Schalthebels – über eine Örtlinghaus-Lamellenkupplung – für Vorlauf und Rücklauf geschaltet. Durch Rücknahme des Schalthebels in die Ausgangsposition wird automatisch eine Lamellenbremse betätigt.



Vorschub- getriebe:

Das Schieberadgetriebe ist eine geschlossene Baueinheit. Alle Wellen und Zahnräder laufen im Ölbad. Die Zahnräder sind gehärtet und geschliffen. Die Wellen sind wälzgelagert. Vorschübe, Gewindesteigungen, Metrisch- oder Zollsteigungen können in umfangreicher Auswahl ohne Auswechseln der Wechselräder erreicht werden. Sondersteigungen werden durch Auswechseln der Wechselräder (Normalzubehör) eingestellt. Die Drehrichtung der Leitspindel ist umkehrbar. Die Leitspindel kann bei normalem Betrieb ausgekuppelt werden.

Plan und Obersupport:

Beide Schlitten werden in geschliffenen Schwalbenschwanzführungen bewegt.

Nachstellbare Führungsleisten ermöglichen eine genaue Spieleinstellung. Die Spindeln sind voll abgedeckt.

Maschinenbett:

Das Drehbankbett besteht aus hochwertigem Spezialguß. Die Bettführungen sind auf 400 - 450 Brinell gehärtet und geschliffen. Starke Verrippung und Prismenführungen garantieren die Genauigkeit. Das Bett ist auf stabile Gußfüße aufgeschraubt. Im linken Fuß unter dem Spindelstock befindet sich der Elektromotor.

Reitstock:

Der Reitstock ist zweiteilig gebaut und kann durch außermittige Verstellung zum Drehen schlanker Kegel verwendet werden.

Elektrische Anlage:

Drehstrom-Motor 380 Volt, 50 Hz - Schützsteuerung - Motorschutz - Ein- und Austaste - NOTAUS-Taste - Nullspannungsauslöser - Schaltelemente sind im gut zugänglichen Schaltschrank an der Maschine angebracht. Die gesamte Anlage entspricht den VDE-Vorschriften.

Standard-Zubehör:

Gußbett mit gehärteten und geschliffenen Führungsbahnen (400 - 450 Brinell)

Komplette elektrische Ausrüstung entsprechend den VDE-Vorschriften, Anschlußwert 380 Volt, 50 Hz

Plansupport komplett geschliffen und geeignet zum Aufbau eines hinteren Stahlhalters

Vierfachstahlhalter arretierbar, mit Steckschlüssel

1 Reduzierhülse für die Hauptspindel (auf MK 5)

2 Feststehende Körnerspitzen MK 5

1 Wechselzahnrad 44 Zähne

Komplette Kühlmittleinrichtung

Untere Spänewanne

Hinterer Spritzschutzwand

Futter-Späneschutz

Bedienungsanleitung und Abnahmeprotokoll

Lackierung RAL 6011 grün

Sonder-Zubehör: (gegen Mehrpreis)

Dreibackenfutter

Vierbackenfutter

Spannzangenfutter

Planscheibe

Schnellwechselstahlhalter

Hinterer Stahlhalter

Kegeldreheinrichtung

Hydraulische Kopiereinrichtung

Feststehende und mitlaufende Lünetten

Weiteres Zubehör laut IMATEC-Werkzeugkatalog

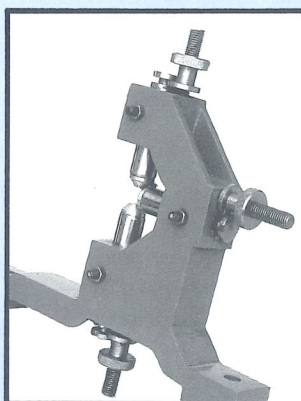


Abb. mitlaufende Lünette

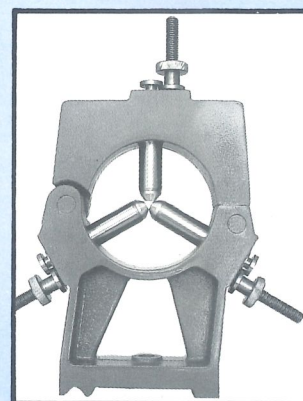
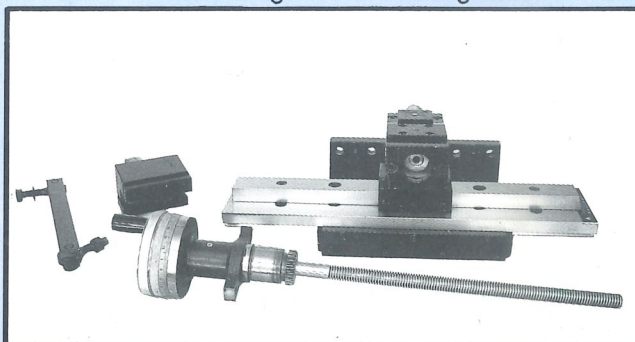
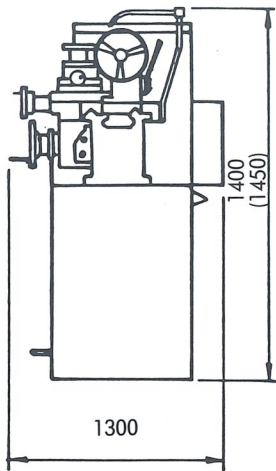
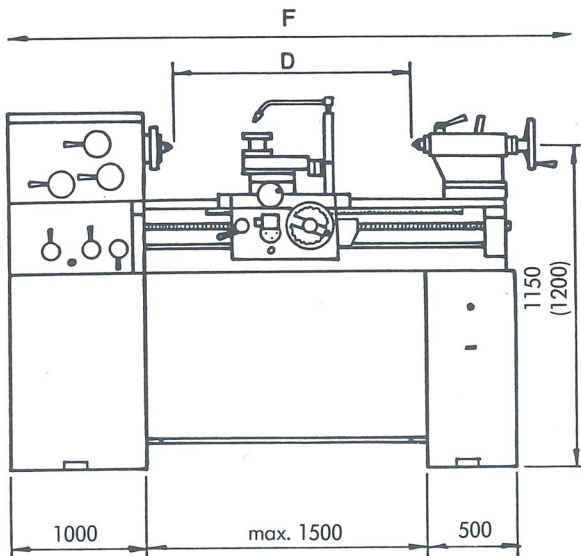


Abb. feststehende Lünette

Abb. Kegeldreheinrichtung



Technische Daten:



D	F
1000	2800
1500	3300
2000	3600
2500	4300
3000	4800
3500	5300
4000	5800

Änderung in Konstruktion und Bauart vorbehalten.

Spitzenhöhe	230/280 mm
Spitzenweite	1000/1500/2000/2500/3000/3500/4000 mm
Drehdurchmesser über Bett	460/560 mm
Drehdurchmesser über Planschlitten	275/375 mm
Drehdurchmesser in der Kröpfung	730/830 mm
Nutzbare Kröpfungslänge vor der Hauptspindel	270 mm
Bettbreite	385 mm

Hauptspindel

Spindelkopf mit Kurzkegel DIN 55027	Gr. 11
Spindelbohrung	80/90 mm
Spindelkonus	MK 5
Spindeldrehzahlen Anzahl/Reihe	ID-230 18/28 - 1400 U/min ID-280 18/25 - 1250 U/min

Vorschub- und Gewindebereich

Längsvorschübe	17/0,06 - 1,25 mm/U
Planvorschübe	17/0,02 - 0,625 mm/U
Metrische Gewinde	40/0,4 - 14 mm
Zollgewinde	38/72 - 2 G/"
Modulgewinde	15/0,3 - 3,5 Modul
Diametral-Pitchgewinde	28/60 - 8 DP
Leitspindelsteigung	6 mm

Planschlitten und Obersupport

Hub des Planschlittens	280 mm
Hub des Obersupports	160 mm
Schwenkbereich des Obersupports	180 Grad
Größter Drehmeißelquerschnitt	25 x 32 mm

Reitstock

Durchmesser der Pinole	80 mm
Pinolen-Innenkegel	MK 5
Pinolenhub	220 mm

Motore

Hauptantriebsmotor	ID-230 7,5 kW / ID-280 11 kW
Kühlmittelpumpe	0,2 kW
Eilgangmotor	auf Anfrage kW

Gewichte

Spitzenweite 1000 mm	netto ca. 2300/2600 kg
Spitzenweite 1500 mm	netto ca. 2400/3000 kg
Spitzenweite 2000 mm	netto ca. 2600/3200 kg
Spitzenweite 2500 mm	netto ca. 2800/3500 kg
Spitzenweite 3000 mm	netto ca. 3100/3600 kg
Spitzenweite 3500 mm	netto ca. 3300/3800 kg
Spitzenweite 4000 mm	netto ca. 3700/4200 kg

Beratung und Verkauf: